

ADV VOSTOK

English User's Manual
Deutsch Handbuch

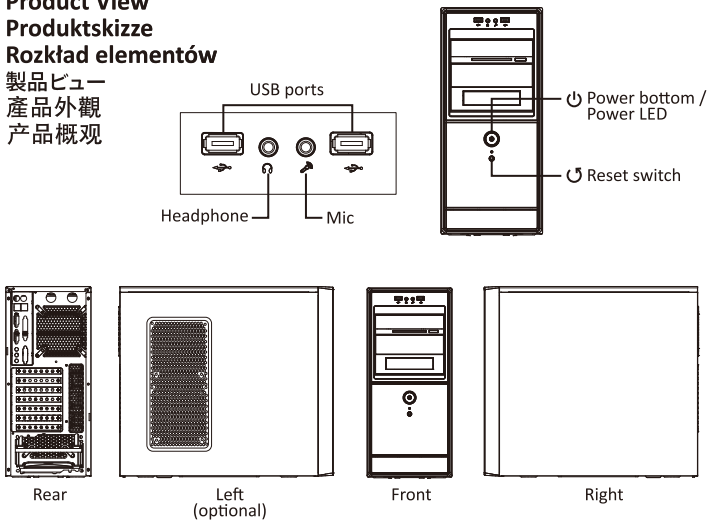
Polski Instrukcja obsługi
日本語 ユーザ マニュアル

繁體中文 使用手冊
簡中 使用手冊

Chapter 1 :

- Product Overview
- 製品の説明
- Produkteinführung
- 產品概觀
- Opis produktu
- 产品概观

1.1 Product View Produktkizze Rozkład elementów 製品ビュー 產品外觀 产品概观



1.2 Specs Technische Daten Dane techniczne スペック 產品規格 产品规格

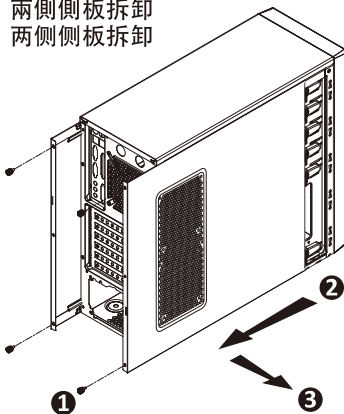
Model Name	ECA3121-B (U2)	ECA3121-B5 (U3)	ECA3122-B (U2)	ECA3122-B5 (U2)	ECA3122-B (U3)	ECA3123-B (U3)
Dimensions	462(D) x 185(W) x 422(H) mm					
Material	0.5mm SECC					0.5mm SPCC
I/O	2 x USB 2.0, HD Audio	1 x USB 3.0 + 1 x USB 2.0, HD Audio	2 x USB 2.0, HD Audio	2 x USB 2.0, HD Audio	1xUSB 3.0 + 1xUSB 2.0, HD Audio	1xUSB 3.0 + 1xUSB 2.0, HD Audio
Drive Bays	5.25" 3 x Exposed					
	3.5" 1 x Exposed (converted from 5.25") + 5 x Hidden					
	2.5" 2 x Hidden (converted from 2 x 5.25")					
Slots	7					
Cooling Fan Slots	Front 1 x 12cm					
	Rear 1 x 12cm					
	Left	2 x 12/14 cm	2 x 12/14 cm	N/A	N/A	N/A
Inner Coating	N/A	N/A	N/A	N/A	N/A	Black

*Product specifications are subject to change without notice.
*Options vary by countries or regions. For detailed information please visit our website at www.enermax.com

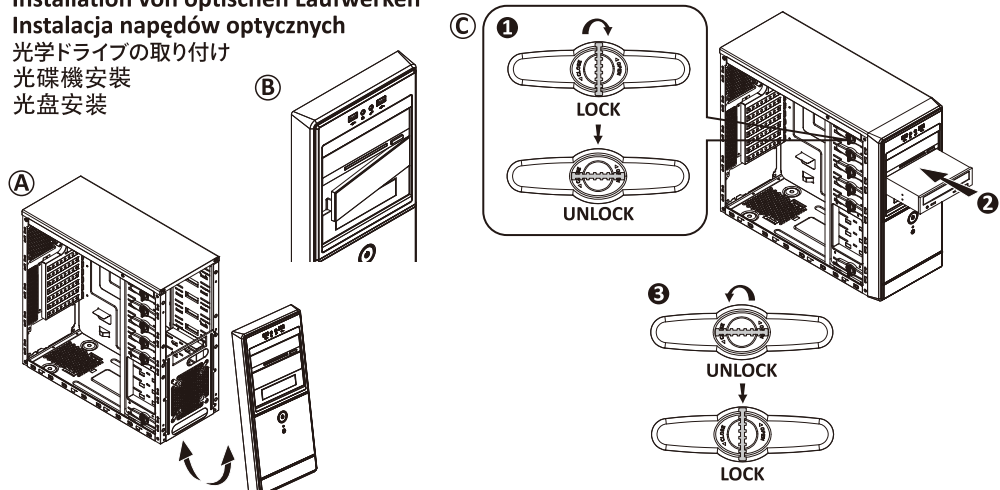
Chapter 2 :

- Installation Guide
- 取り付けの説明
- Montageanleitung
- 組装説明
- Instrukcja montażu
- 組裝說明

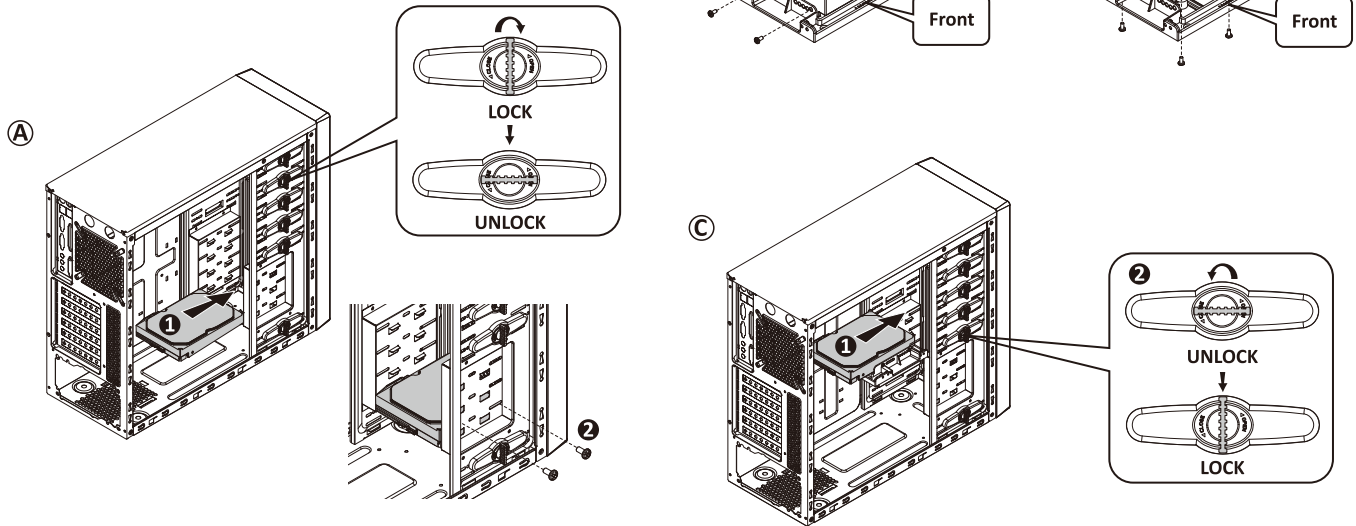
2.1 How to Remove Both Side Panels Entfernen der Seitenwände Demontaż panelów bocznych 両サイドパネルの取り外し 兩側側板拆卸 兩側側板拆卸



2.2 How to Install Optical Drive Installation von optischen Laufwerken Instalacja napędów optycznych 光学ドライブの取り付け 光碟機安裝 光盘安裝



2.3 How to Install Internal 2.5" & 3.5" Device (option)
Installation von internen 2,5"- und 3,5"-Laufwerken
Instalacja wewnętrznych napędów 2.5"/3.5"
 内部2.5インチと3.5インチデバイスの取り付け
 安裝隱藏之3.5"/2.5"裝置
 安裝隱藏之3.5"/2.5"裝置



Chapter 3 :

- Cable Connection Description
- Anschlussübersicht
- Przewody w obudowie
- ケーブル接続の説明
- 線材安裝說明
- 线材安装说明

	Panel Connector	High Definition Audio (Azalia)	USB 2.0 Connector	USB 3.0 Connector
Motherboard				
Cable				

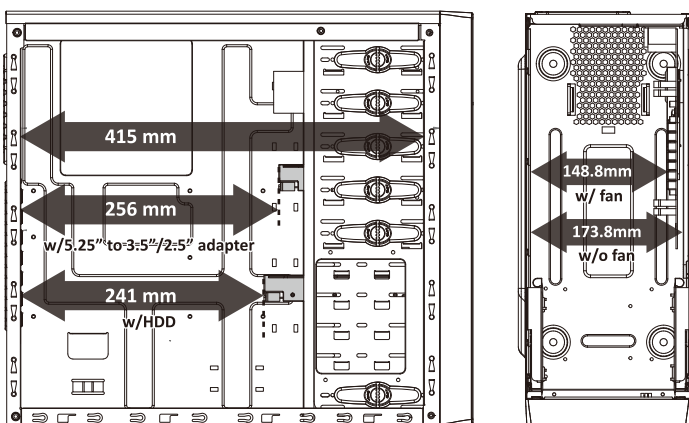


Notice:

- On some motherboards, the connectors might not be exactly the same as the drawings above, please check with your motherboard manual before installing
- Bei einigen Mainboards ist der Stecker unter Umständen nicht identisch mit dem auf der Zeichnung oben.
- Wtyczki niektórych płyt głównych mogą odróżniać się od tych na rysunku powyżej. Proszę również przeczytać instrukcję obsługi płyty głównej przed instalacją.
- マザーボードによってはコネクタ類の形状が上の図面と異なる場合がございます。詳しくはマザーボードの取扱説明書をご参照ください。
- 圖面所示之線材可能與使用之主機板不盡相同，安裝前請參考主機板廠所提供之說明書。
- 圖面所示之線材可能與使用主機板不盡相同，安裝前請參考主機板廠所提供之說明書。

Chapter 4 :

- Suggested Height of CPU Cooler and Length of VGA card
- Empfohlene Höhe des CPU-Kühlers und Länge der Grafikkarte
- Polecana wysokość coolerów CPU oraz długość kart graficznych
- CPUクーラーの高さとVGAカードの長さについて
- CPU cooler高度及顯示卡長度建議
- CPU散热器高度及显示卡長度建議



If you have any question or need support, please contact your reseller or nearest ENERMAX subsidiary/agent or ENERMAX headquarter service center.

Falls Sie Fragen haben oder Support benötigen, wenden Sie sich bitte an Ihren Händler, Ihre nächste ENERMAX-Niederlassung, deren Agenten oder an das ENERMAX Headquarter Service Center! Schnelle Hilfe bei allen Fragen zu ENERMAX-Produkten erhalten Sie auch online unter www.enermax.de/warranty.

W przypadku pytań lub potrzeby skorzystania z serwisu należy skontaktować się ze sprzedawcą ENERMAX albo z siedzibą główną centrum serwisowego ENERMAX. Bezpośrednią pomoc techniczną można uzyskać również online na www.enermax.pl/warranty.

ご質問やサポートが必要な場合、ご購入元またはENERMAX販売代理店、当社サポートにお問い合わせください。

如果您有任何問題或需要支援，敬請聯絡您的產品經銷商，或是保銳科技總公司服務中心：support-tw@enermax.com.tw

如果您有任何問題或需要支持，請聯絡您的產品經銷商，或保銳科技總公司服務中心：support-tw@enermax.com.tw

