



LIGMAXFLO SR

Liquid Cooler

Follow ENERMAX on social media for the latest information and show us your build with hashtag #ENERMAX

Facebook: <https://www.facebook.com/OfficialENERMAX>

Instagram: <https://www.instagram.com/OfficialENERMAX>

Twitter: <https://twitter.com/OfficialENERMAX>

YouTube: <https://www.youtube.com/@OfficialENERMAX>

Index

Limited Warranty	1
Warranty & Support Information for Australia	2
Specification	3
Part List for Intel	4
Part List for AMD	5
Installation	6
Change the Logo Orientation	16

Limited Warranty

Please read this limited warranty carefully. Warranty is subject to void under following criteria:

1. The serial number label or warranty seal is defaced, modified, or removed.
2. Taking apart of the product and/or modification of any component or cable without ENERMAX's written authorization.
3. Ignoring connector's faulty-insertion-prevention design by attaching a connector to a device under incorrect orientation.
4. Damage caused by natural phenomena or uncontrollable forces, such as lightning, flooding, fire, earthquake, or misuse, abuse, negligence, accident, wear and tear, mishandling, misapplication.
5. ENERMAX is only liable for limited warranty service of ENERMAX product. ENERMAX is not liable for other damage or loss of time, interest, commercial opportunity due to using defect product of ENERMAX.

This ENERMAX Technology Corporation product is warranted to be free from defects in material and workmanship within three (3) years for all the models from the date of purchase. The warranty length may be different in diverse regions based on local policy. ENERMAX Technology Corporation agrees to repair or replace the product, at its option and at no charge, if, during the warranty period, it is returned to the nearest ENERMAX Technology Corporation subsidiary/agent with all shipping charges prepaid and if the inspection reveals that the product is defective. Please present the proof of purchase for requesting RMA. Charges for removing or installing the product are excluded under the terms of this warranty agreement. This warranty shall not apply to any product, which has been subject to connection to a faulty power source, alteration, negligence, or accident, or to any product, which has been installed other than by these instructions. In no event shall ENERMAX Technology Corporation, its subsidiaries, or agents be liable for damages for a breach of warranty in an amount exceeding the purchase price of this product.

產品相關保固資訊，請查閱安耐美官網
<https://www.enermax.com/policy/warranty>

Warranty & Support Information for Australia

Our goods come with guarantees that cannot be excluded under the Australian Consumer Law.

You are entitled to a replacement or refund for a major failure and for compensation for any other reasonably foreseeable loss or damage.

You are also entitled to have the goods repaired or replaced if the goods fail to be of acceptable quality and the failure does not amount to a major failure. Please read the above limited warranty. This warranty is valid only for the ENERMAX products distributed by authorized dealer(s) in Australia.

Please contact ENERMAX for warranty and support information.

ENERMAX Technology Corporation

2F-1, No. 888, Jing-Guo Road, Taoyuan City (330)

Tel. +886-3-316-1675

Website : <http://www.enermax.com>

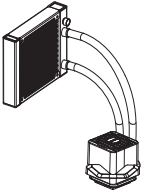

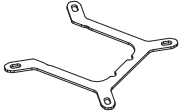
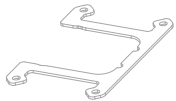
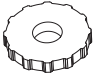
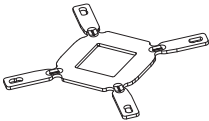



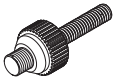


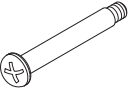
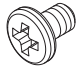

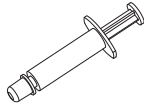


E-mail: enermax@enermax.com.tw

Specification

Model		ELC-LMF120-SF	ELC-LMF240-SF	ELC-LMF360-SF
CPU Socket		Intel® LGA 1700/1200/115x/2066/2011/2011-3(Square ILM)/1366 AMD® AM5/AM4		
Radiator Dimension		154 x 120 x 27mm	276 x 120 x 27mm	395 x 120 x 27mm
Tube Length		400 mm		
Material		Cold Plate	Copper	
		Radiator	Aluminum	
		Tube	Rubber	
Water Block	Pump	Speed	1200~3000 RPM	
		Bearing	Ceramic bearing	
		MTBF	50,000 hr	
		Rated Voltage	12V	
	Rated Current	0.43 A		
	VRM Fan	Speed	500~3000 RPM	
		Rated Current- RGB LED	0.24 A	
Fan		Dimension	120 x 120 x 26.8 mm	
		MTTF	60,000 hr	
		Speed	500~1800 RPM	
		Rated Voltage	12V	
		Rated Current	0.08A	
		Air Flow	58.03 CFM (Maximum)	
		Static Pressure	2.4 mmH2O (Maximum)	
		Noise Level	23.46 dBA (Maximum)	
		Connector	4 Pin PWM	
Thermal Grease		Dow Corning® TC-5888		
TDP		300W	350W	370W

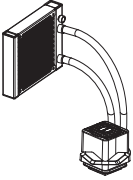


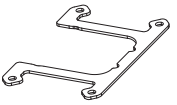
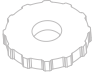
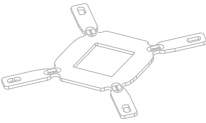



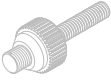


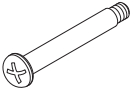


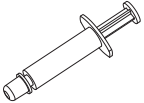


Part List for Intel

The components included with the part package depend on different areas and versions, please visit our website to check the newest information.

<p>A</p>  <p>Cooler x 1</p>	<p>B</p>  <p>Fan x 1 (for 120) Fan x 2 (for 240) Fan x 3 (for 360)</p>	<p>C</p>  <p>Intel Clip x 1</p>	<p>D</p>  <p>AMD Clip x 1</p>
<p>E</p>  <p>Washer x 4</p>	<p>F</p>  <p>Intel Back Plate x 1</p>	<p>G</p>  <p>Position Screw x 4 (for Intel LGA1200/115x/1366)</p>	<p>H</p>  <p>LGA1700 Position Screw x 4</p>
<p>I</p>  <p>Stand-off x 4</p>	<p>J</p>  <p>Intel LGA 2011/2011-3/2066 Screw x 4</p>	<p>K</p>  <p>AMD Screw x 4</p>	<p>L</p>  <p>Spring Screw x 4</p>
<p>M</p>  <p>Fan Screw x 4 (for 120) Fan Screw x 8 (for 240) Fan Screw x 12 (for 360)</p>	<p>N</p>  <p>Case Screw x 4 (for 120) Case Screw x 8 (for 240) Case Screw x 12 (for 360)</p>	<p>O</p>  <p>PWM Y Cable x 1</p>	<p>P</p>  <p>Thermal Grease x 1</p>
<p>Q</p>  <p>SATA Adapter x 1</p> <p>SATA Adapter is an extra accessory which is provided to connect SATA connector and any of 4-pin devices.</p>	<p>R</p>  <p>Tube Clips x 3</p>		

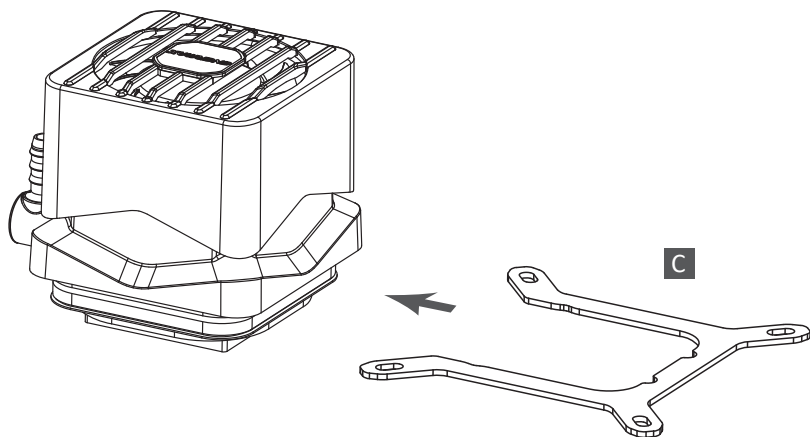
Part List for AMD

The components included with the part package depend on different areas and versions, please visit our website to check the newest information.

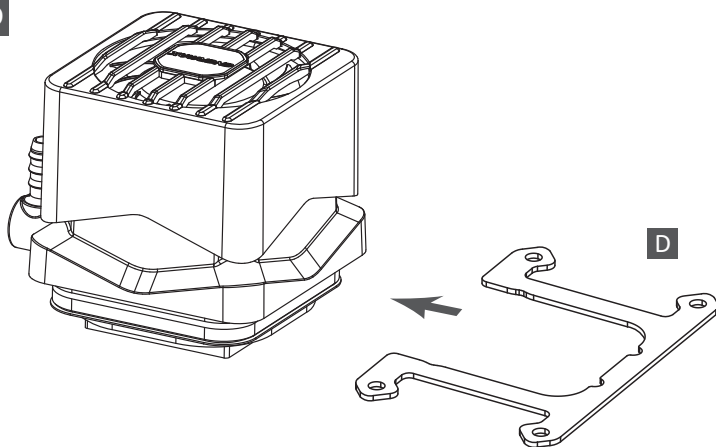
<p>A</p>  <p>Cooler x 1</p>	<p>B</p>  <p>Fan x 1 (for 120) Fan x 2 (for 240) Fan x 3 (for 360)</p>	<p>C</p>  <p>Intel Clip x 1</p>	<p>D</p>  <p>AMD Clip x 1</p>
<p>E</p>  <p>Washer x 4</p>	<p>F</p>  <p>Intel Back Plate x 1</p>	<p>G</p>  <p>Position Screw x 4 (for Intel LGA1200/115x/1366)</p>	<p>H</p>  <p>LGA1700 Position Screw x 4</p>
<p>I</p>  <p>Stand-off x 4</p>	<p>J</p>  <p>Intel LGA 2011/2011-3/2066 Screw x 4</p>	<p>K</p>  <p>AMD Screw x 4</p>	<p>L</p>  <p>Spring Screw x 4</p>
<p>M</p>  <p>Fan Screw x 4 (for 120) Fan Screw x 8 (for 240) Fan Screw x 12 (for 360)</p>	<p>N</p>  <p>Case Screw x 4 (for 120) Case Screw x 8 (for 240) Case Screw x 12 (for 360)</p>	<p>O</p>  <p>PWM Y Cable x 1</p>	<p>P</p>  <p>Thermal Grease x 1</p>
<p>Q</p>  <p>SATA Adapter x 1</p> <p>SATA Adapter is an extra accessory which is provided to connect SATA connector and any of 4-pin devices.</p>	<p>R</p>  <p>Tube Clips x 3</p>		

Installation Step 1

Intel



AMD



EN Install the bracket to the pump by sliding the bracket into the slot until secure.

DE Montieren Sie die Halterung an der Pumpe.

FR Installez et fixez les clips à la pompe.

IT Installa la clip sulla pompa.

ES Instala el clip en la bomba.

JP ポンプにクリップを取り付けます。

TW 將支架安裝於水泵上。

CN 將支架安裝于水泵上。

RU Установите крепление на помпу.

PL Zamontuj klipsę na pompie.

KR 클립(C)을 이미지와 같이 워터 블록에 체결하세요.

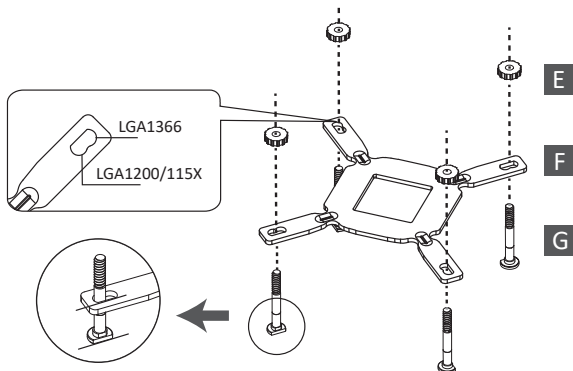
TH ติดตั้งขวยึดเข้ากับมีม่น้ำ

FA کلیپ را بر روی پمپ نصب کنید.

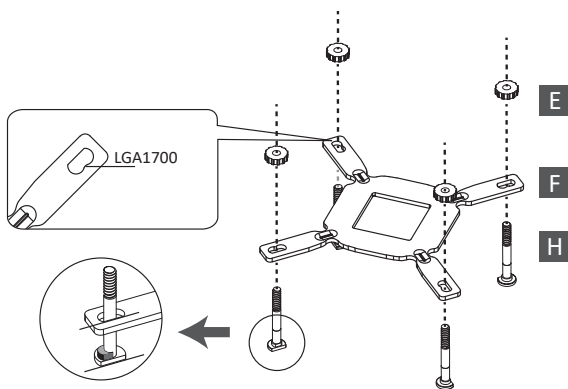
Installation Step 2

Intel Step 2-1

*LGA1200/115X/1366



*LGA1700



EN Insert the position screws into the proper cutout on the backplate. Then insert washers onto the position screws.

DE Setzen Sie die Positionsschrauben in die entsprechenden Löcher auf der Rückplatte ein. Verwenden Sie dann die Unterlegscheiben, um die Positionsschrauben zu fixieren.

FR Insérez les vis de position dans les emplacements correspondants situés sur la plaque arrière. Utilisez ensuite les rondelles pour fixer les vis de position.

IT Inserire le viti di posizione nei fori appropriati sulla piastra posteriore. Quindi utilizzare le rondelle per fissare le viti di posizione.

ES Introduzca los tornillos de posición en los agujeros correspondientes de la placa trasera. A continuación utilice las arandelas para fijar los tornillos de posición.

JP ポジションスクリューをバックプレートの適切な穴位置に挿入し、ワッシャーを使用してバックプレートを固定してください。

TW 在背板上依標示插入定位螺絲，並套上墊圈固定。

CN 在背板上依标示插入定位螺絲，并套上垫圈固定。

RU Установите винты для крепежной пластины в соответствующие отверстия для вашего процессора. Установите промежуточные стойки на винты.

PL Włóż śruby pozycjonowania do odpowiednich otworów na płycie tylnej. Następnie użyj podkładek do zamocowania śrub pozycjonowania.

KR 백 플레이트(F) 홀에 포지션 스크류(G)를 결합한 후 와셔(E)로 고정하세요.

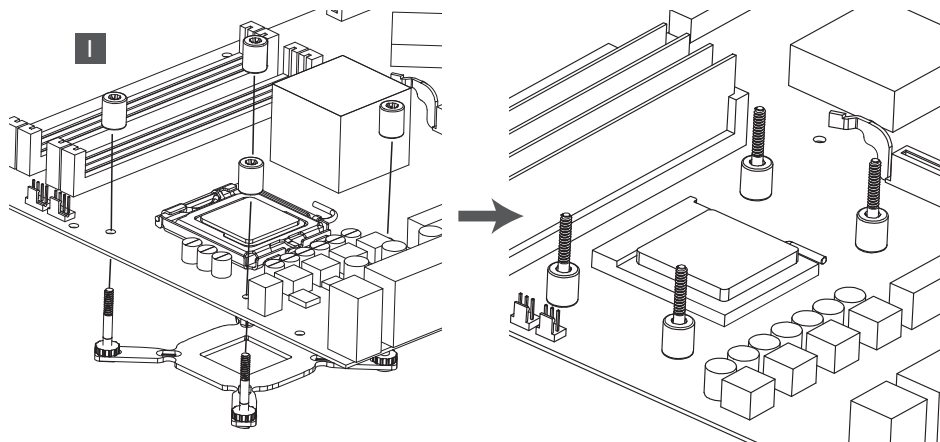
TH ใส่เม็ดตลับในรูเม็ดตบบนแผ่นหลังรองหลัง จากนั้นใช้แหวนยางเพื่อยึดตำแหน่งเม็ด

FA پیچ های موقعیت را در سوراخ های مناسب روی صفحه پشتی قرار دهید. سپس از واشرها برای ثابت کردن پیچ های موقعیت استفاده کنید.

Installation Step 2

Intel Step 2-2

*LGA1700/1200/115X/1366

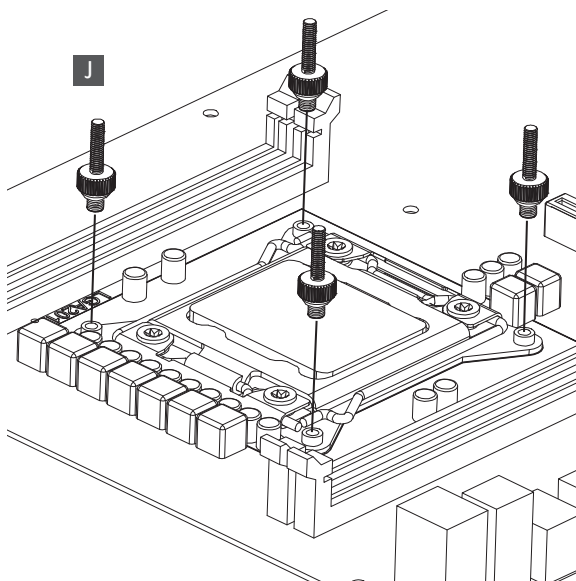


- EN** Install the Intel backplate onto the back of the motherboard. Then insert stand-off onto the positions screws.
- DE** Befestigen Sie die Intel-Backplate auf der Mainboard-Rückseite. Schrauben Sie die Backplate mit den zugehörigen Abstandshaltern fest.
- FR** Installez la plaque arrière Intel sous la carte-mère à l'aide des vis du support.
- IT** Installare la piastra posteriore Intel nella parte posteriore della scheda madre; fissare la piastra posteriore con il montante.
- ES** Instalar la placa posterior Intel en la parte posterior de la placa madre, fijar la placa posterior con el tornillo de pilar.
- JP** Intel用バックプレート(フ)をマザーボードの裏側に取り付け、専用ネジで固定して下さい。
- TW** 將 Intel 背板以套筒固定於主板背面。
- CN** 將 Intel 背板以套筒固定于主板背面。
- RU** Установите крепёжную пластину «Intel» на материнской плате, затем закрепите крепёжную пластину с помощью винтов.
- PL** Umieść płytę mocującą pod płytą główną i wkręć za pomocą nakrętek mocujących.
- KR** Intel 백 플레이트(프)를 마더보드 후면에 설치한 후 스탠드오프(이)를 이용하여 고정하세요.
- TH** ติดตั้งแผ่นรองหลัง Intel ลงบนด้านหลังของเมนบอร์ดและยึดแผ่นหลังด้วยสแตนดต์ออฟ
- FA** پلیت پشتی اینتل را روی پشت مادربورد نصب کنید و با استفاده از پایه فاصله، پلیت پشتی را ثابت کنید.

Installation Step 2

Intel Step 2-2

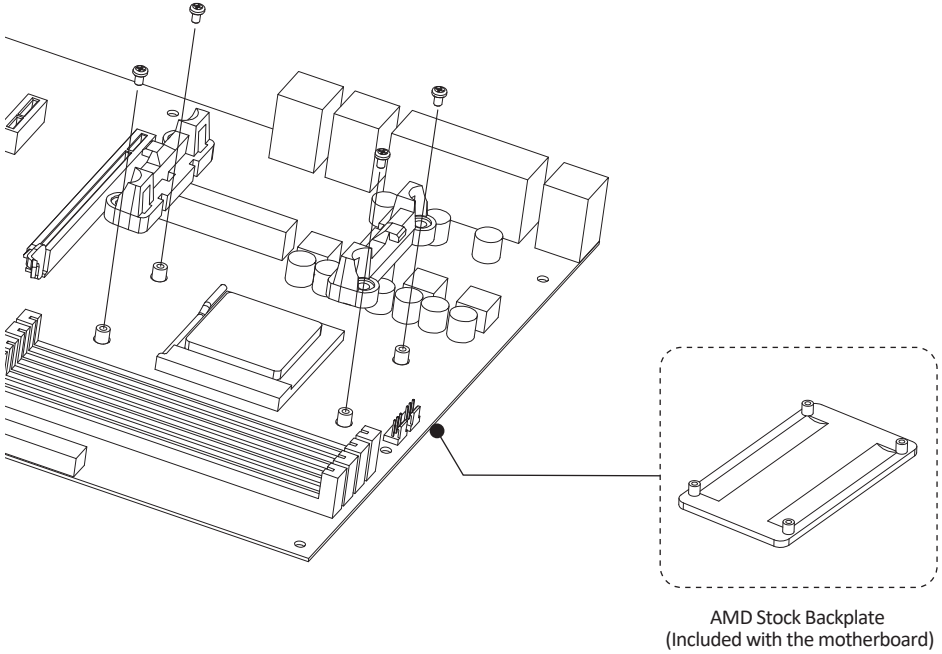
*Intel LGA 2011/2011-3/2066



- EN** Tighten the Intel LGA2011/2011-3/2066 screw to the motherboard.
- DE** Schrauben Sie die Backplate mit den passenden LGA2011/2011-3/2066 -Abstandshaltern am Mainboard fest.
- FR** Serrez les vis du support Intel LGA 2011/2011-3/2066 à la carte-mère.
- IT** Fissare i montanti per Intel LGA2011/2011-3/2066 alla scheda madre.
- ES** Fije los tornillos de pilar para Intel LGA2011/2011-3/2066 a la placa madre.
- JP** Intel LGA2011/2011-3/2066の場合は、専用ネジを使用して固定して下さい。
- TW** 將LGA2011/2011-3/2066螺絲固定於主板上。
- CN** 將LGA2011/2011-3/2066螺絲固定于主板上。
- RU** Затяните гайки «Intel LGA2011/2011-3/2066» на материнской плате.
- PL** Przykręć płytę mocującą za pomocą przeznaczonych do platformy LGA2011/2011-3/2066 nakrętek dystansowych.
- KR** Intel LGA2011/2011-3/2066 스크류(J)를 마더보드 나사 홀에 고정하세요.
- TH** ขันน็อตของ Intel LGA2011/2011-3/2066 เข้ากับเมนบอร์ด
- FA** پیچ Intel LGA2011/2011-3/2066 را به مادربورد ببندید.

Installation Step 2

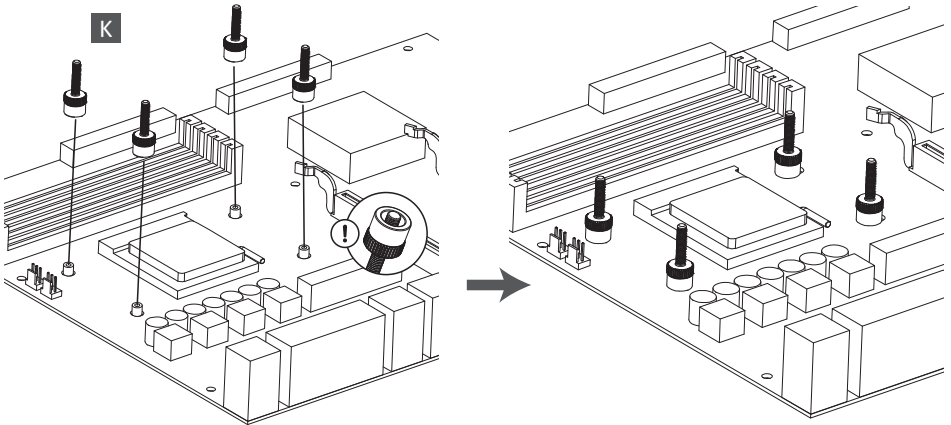
AMD Step 2-1



- EN** Remove the original AMD retention brackets and screws.
DE Entfernen Sie die ursprünglichen Schrauben und die Halterung.
FR Retirez les vis et le support d'origine.
IT Rimuovere le viti originali e la staffa.
ES Quite los tornillos originales y el soporte.
JP 元のネジとブラケットを取り外します。
TW 移除主板上原本的螺絲與支架。
CN 移除主板上原本的螺絲与支架。
RU Удалите оригинальные винты и кронштейн.
PL Usuń oryginalne śruby i uchwyty.
KR 마더보드 전면부에 장착된 기본 쿨러 고정 모듈을 제거해 주세요.
TH ถอดน็อตและขาตั้งเดิมออก
FA پیچ ها و براکت اصلی را بردارید.

Installation Step 2

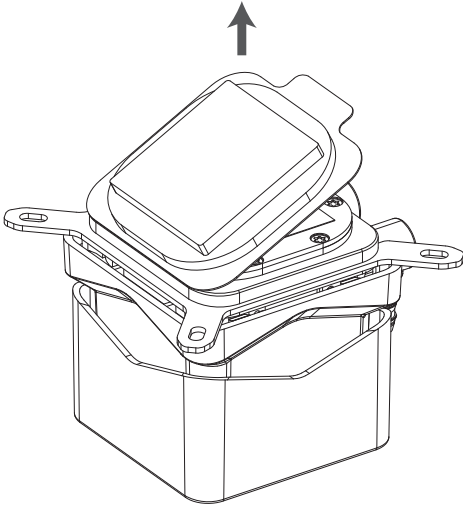
AMD Step 2-2



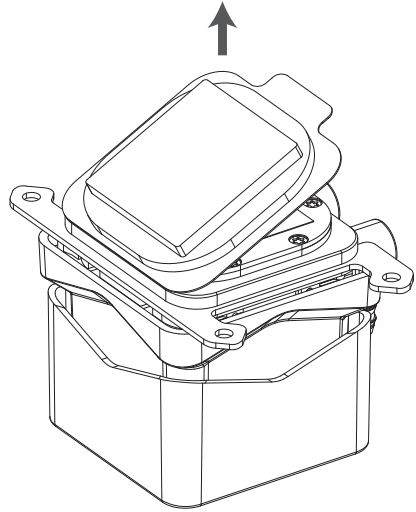
- EN** Tighten the AMD screw to the AMD stock backplate (included with the motherboard).
- DE** Schrauben Sie die AMD-Schrauben an der originalen AMD-Backplate (im Lieferumfang der Hauptplatine enthalten) fest.
- FR** Serrez soigneusement la vis AMD sur la plaque arrière AMD (fournie avec la carte-mère).
- IT** Serrare la vite AMD sulla piastra posteriore di serie AMD (inclusa con la scheda madre).
- ES** Apriete el tornillo AMD a la placa trasera (incorporada en la placa base).
- JP** マザーボードに同梱されているAMD純正バックプレートをマザーボードの裏側に配置して、専用ネジで固定して下さい。
- TW** 將AMD螺絲鎖上。
- CN** 將AMD螺絲鎖上。
- RU** Установите винты для AMD на заводской крепежной пластине (входит в комплект поставки материнской платы).
- PL** Dokręć śrubę AMD do tylnej płyty wyposażenia AMD (dostarczana z płytą główną).
- KR** AMD 스크류(K)를 이용하여 백플레이트 나사홀에 단단히 고정해 주세요.
- TH** ขันน็อต AMD ไปยังแผ่นรองหลังของ AMD ที่ติดมากับเมนบอร์ด
- FA** پیچ ها و براکت اصلی را بردارید.

Installation Step 3

Intel



AMD



EN Remove the protective cover from the cold-plate.

DE Entfernen Sie die Staubschutzkappe.

FR Retirez le film protecteur de la plaque froide.

IT Rimuovi il coperchio antipolvere.

ES Quite la cubierta contra el polvo.

JP ダストカバーを取り外します。

TW 取下防塵蓋。

CN 取下防尘盖。

RU Снимите пылезащитный кожух.

PL Zdejmij pokrywę przeciwkurzową.

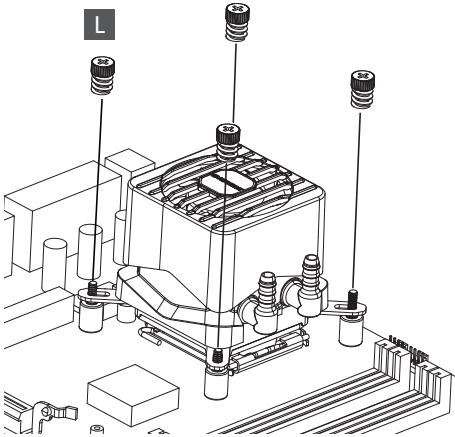
KR 워터 블록을 장착하기 전 먼저 유입 방지 커버를 제거하세요.

TH ถอดฝาป้องกันฝุ่นออก

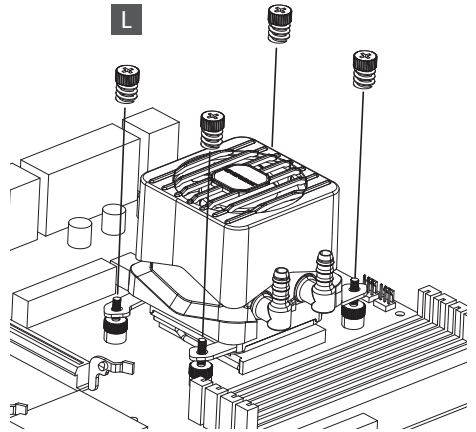
FA پوشش گرد و خاک را بردارید.

Installation Step 4

Intel



AMD



EN Align the pump and bracket over the stand-off screws then tighten the spring screws until all four corners are firmly secured.

DE Platzieren Sie die Pumpe auf der CPU und drehen Sie die Federschrauben fest bis alle vier Seiten fixiert sind.

FR Positionnez la pompe sur le processeur, et serrez les vis à ressort jusqu'à ce que les quatre coins soient bien fixés.

IT Posizionare la pompa sulla CPU e fissare le viti fino a che tutti e quattro gli angoli siano fissati.

ES Coloque la bomba en la CPU y apriete los tornillos hasta que las cuatro esquinas estén fijadas.

JP 専用ネジを使用して水冷ポンプをCPUの上に固定して下さい。

TW 將水冷頭置於CPU上，並鎖緊四邊彈簧螺絲。

CN 將水冷頭置于CPU上，并鎖緊四邊彈簧螺絲。

RU Установите насос на процессоре и затяните все 4 гайки.

PL Umieść pompę na procesorze i przykręć wszystkie cztery srubki sprężyste.

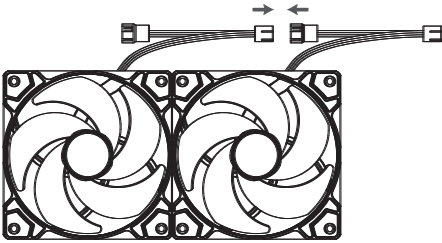
KR 워터 블록을 CPU 위에 위치하고 스프링 스크류(L)를 이용해 고정하세요.

TH วางปั๊มบน CPU และขันน็อตสปริงทุกมุมให้แน่น

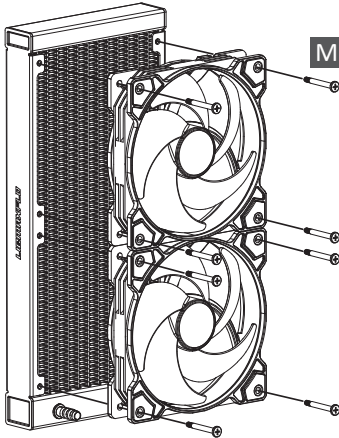
FA پمپ را روی CPU قرار دهید و پیچ های فنر را ببندید تا هر چهار گوشه آن محکم شود.

Installation Step 5

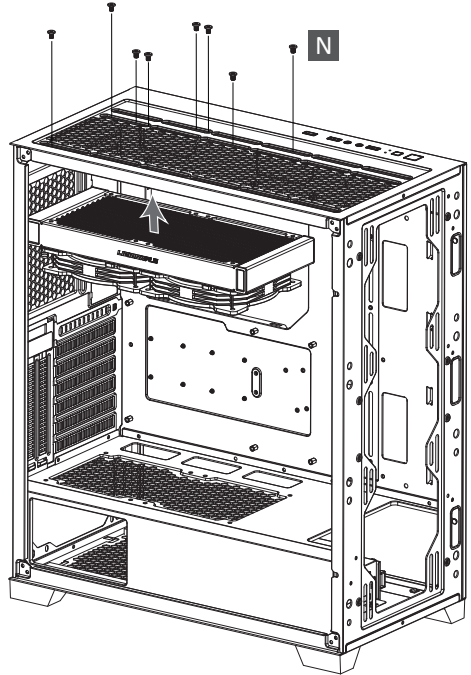
Step 5-1



Step 5-2



Step 5-3



EN Attach the fan and radiator to the chassis.

DE Befestigen Sie den Lüfter und den Kühler am Gehäuse.

FR Fixez le ventilateur et le radiateur sur le châssis.

IT Collega la ventola e il radiatore al telaio.

ES Fije el ventilador y el radiador al chasis.

JP ファンとラジエーターをケースに取り付けます。

TW 將風扇及水冷排安裝於機殼上。

CN 将风扇及水冷排安装于机壳上。

RU Прикрепите вентилятор и радиатор к корпусу.

PL Zamocuj wentylator i chłodnicę do obudowy.

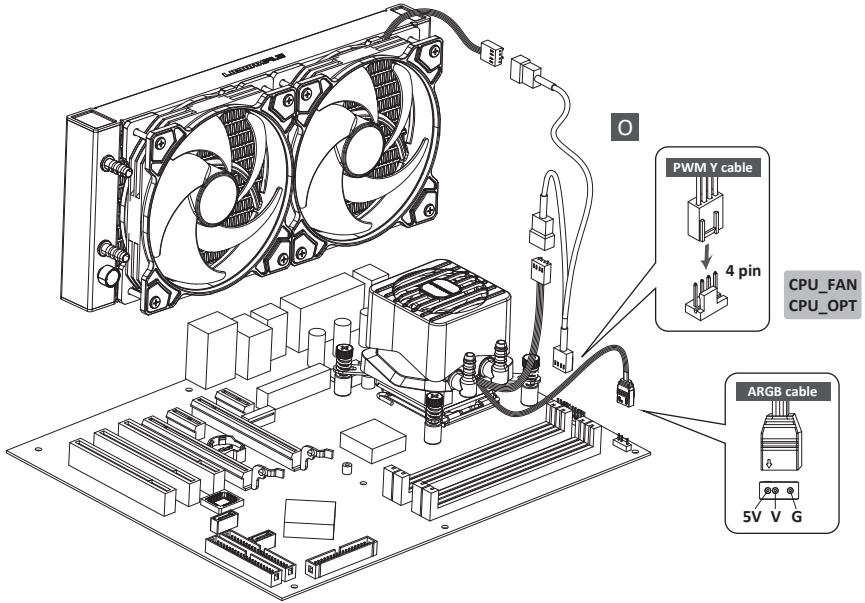
KR 팬(B)를 팬 스크류(M)를 이용해 라디에이터에 체결한 후 케이스에 라디에이터 장착 위치에 맞춰 케이스 스크류(N)를 이용하여 고정하세요.

TH ติดตั้งพัดลมและหม้อน้ำเข้ากับเคส

FA فن و رادیاتور را به شاسی بچسبانید.

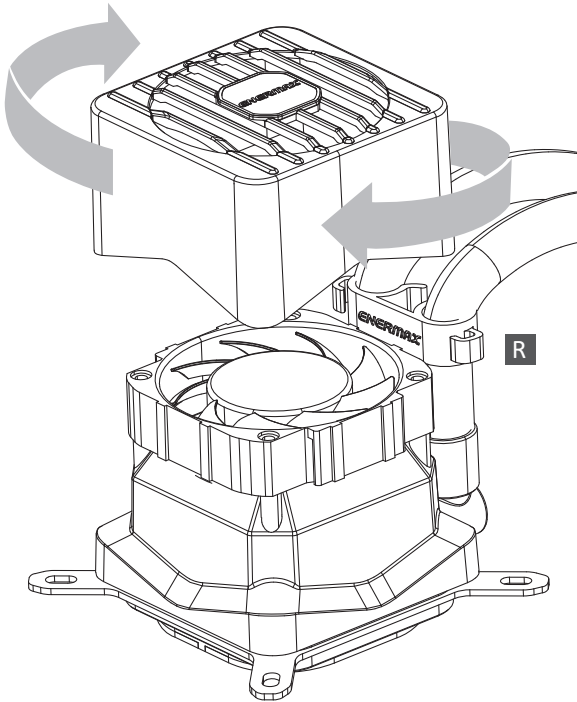
Installation Step 6

*Please connect the 4-pin Y cable connector to the necessary header in order to boot up the motherboard successfully. Please read the motherboard manual for more details.



- EN** Connect both the fans and pump to the CPU_FAN or CPU_OPT 4-pin header using the PWM Y-splitter cable. Connect the ARGB cable to a support motherboard with ARGB header.
- DE** Verbinden Sie die Lüfter mit dem PWM-Y-Kabel mit dem Mainboard und verbinden Sie auch das ARGB-Kabel am Wasserkühler mit dem Mainboard.
- FR** Connectez les ventilateurs à la carte-mère avec le câble PWM en Y, et branchez ensuite le câble ARGB du waterblock à l'emplacement dédié de la carte-mère.
- IT** Collega le ventole alla scheda madre con il cavo PWM Y, e collega anche il cavo ARGB sul waterblock alla scheda madre.
- ES** Conecte los ventiladores a la placa base con el cable Y PWM, y también conecte el cable ARGB en el bloque de agua a la placa base.
- JP** ファンをPWM Yケーブルでマザーボードに接続し、ウォーターストック上のARGBケーブルもマザーボードに接続します。
- TW** 將風扇用PWM轉接線連接到主板，也將水冷頭上的ARGB線連接到主板。
- CN** 將風扇用PWM轉接線連接到主板，也將水冷頭上的ARGB線連接到主板。
- RU** Подключите вентиляторы к материнской плате с помощью PWM Y-кабеля, а также подключите ARGB-кабель на водоблоке к материнской плате.
- PL** Podłącz wentylatory do płyty głównej za pomocą kabla PWM Y i podłącz też kabel ARGB na bloku wodnym do płyty głównej.
- KR** 팬(B) PWM 커넥터를 PWM Y 케이블(O)에 각각 연결하고 마더보드 CPU FAN 소켓에 연결하고 워터 블록의 ARGB 싱크 케이블을 마더보드 5V RGB 헤더 소켓에 연결하세요.
- TH** เชื่อมต่อพัดลมกับเมนบอร์ดด้วยสาย Y (PWM) และเชื่อมต่อสาย ARGB บนบล็อมน้ำเข้ากับเมนบอร์ดเช่นกัน
- FA** فن ها را با کابل PWM Y به مادریرد متصل کنید و کابل AGRB روی بلوک آب را نیز به مادریرد متصل کنید.

Change the Logo Orientation



- EN** Remove the pump cover, rotate and re-install to your preferred orientation.
- DE** Entfernen Sie die Wasserkühlblockabdeckung, drehen Sie sie und installieren Sie sie erneut in Ihrer bevorzugten Logoorientierung.
- FR** Retirez le couvercle du waterblock, tournez-le et réinstallez-le dans l'orientation de votre choix (sens du logo tourné comme vous le souhaitez).
- IT** Rimuovere la copertura del blocco d'acqua, ruotare e reinstallare nell'orientamento del logo preferito.
- ES** Quite la cubierta del bloque de agua, gírela y vuelva a instalarla en la orientación del logotipo que prefiera.
- JP** ウォーターブロックカバーを取り外し、回転させて、好みのロゴの向きにしてお取り付けください。
- TW** 打開水冷頭上蓋，並旋轉上蓋至您想要的方向。
- CN** 打开水冷头上盖，并旋转上盖至您想要的方向。
- RU** Снимите крышку водяного блока, поверните и переустановите в предпочитаемом вами ориентировании логотипа.
- PL** Usuń pokrywę bloku wodnego, obróć i ponownie zainstaluj w preferowanym układzie logo.
- KR** 워터 블록 커버는 탈부착이 가능합니다. 원하는 로고 방향으로 커버 설치하세요.
- TH** ถอดฝาบล็อกน้ำ หมุนและติดตั้งใหม่ตามทิศทางของโลโก้ที่คุณต้องการ
- FA** پوشش بلوک آب را بردارید، چرخانده و با توجه به جهت لوگوی مورد نظر خود دوباره نصب کنید.



Global (Spain, Italy, Russia, Poland, Thailand, Persia) :
Website : <http://www.enermax.com/en>
E-mail : enermax@enermax.com.tw

USA :
Website : www.enermaxusa.com
Email : support@enermaxusa.com

Germany :
Website : <http://www.enermax.de>
E-mail : support@enermax.de

France :
Website : <https://www.enermaxeu.com/fr/>
E-mail : contact@enermax.fr

Japan :
Website : <https://www.enermax.com/jp>
E-mail : support@enermaxjapan.com

Korea :
Website : <http://enermaxkorea.com>
E-mail : enermax@cynex.co.kr
TEL : (02)719-2580, 080-719-2581
FAX : (02) 6713-2654

Taoyuan :
Website : <http://www.enermax.com>
E-mail : support-tw@enermax.com.tw

If you have any questions or problems with our products, please contact our support team at www.enermax.com/support

© 2023, ENERMAX Technology Corporation,
2F-1 , No. 888, Jing-Guo Road, Taoyuan City (330)
Tel. +886-3-316-1675, Fax. +886-3-346-6640

All rights reserved. Actual product and accessories may differ from Illustrations.
Information in this manual is subject to change without prior notice. Printing errors and omissions excepted. All trademarks, registered trademarks and/or product names mentioned are the property of their respective owners.



Sep. 2023